

**WSKA NIK POZYCJI KLINA ZASUWY
MODEL F0601-IP Z PRZEKŁADNI (pionowy)**

Dane techniczne:

Dost pne rozmiary: monta na zasuwach
DN350 – DN600 (14" – 24")

Wyko czenie: wewn trzna i zewn trzna powłoka nakładana
natryskowo (czerwona), spełniaj ca wymagania AWWA C550;
dolna rura zabezpieczona powłok bitumiczn (czarna);
wewn trzna i zewn trzna powłoka epoksydowa (opcja)

Wyposa enie dodatkowe: wył cznik kra cowy przygotowany do
monitorowania poło enia klina zasuw (patrz karta)



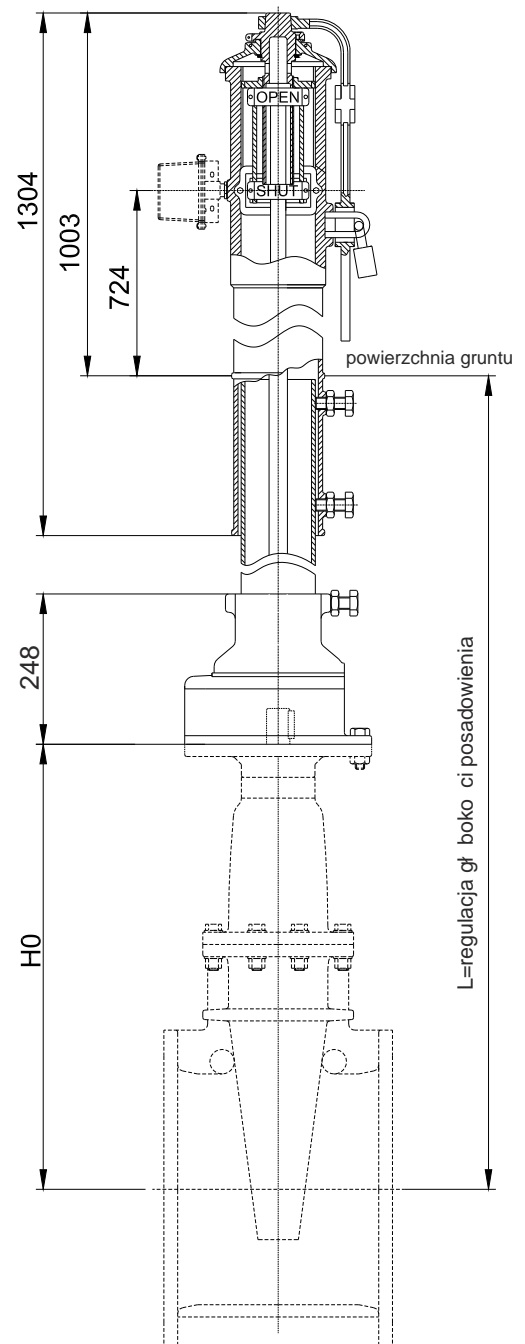
Wymiary:

Wymiary dla pionowych wska ników Weflo mm (cale)					
Rozmiar DN (cale)	350 (14")	400 (16")	450 (18")	500 (20")	600 (24")
Liczba obrotów do otwarcia	90	102	77	85	102
H0	727 (28,62")	792 (31,28")	907 (35,37")	992 (39,06")	1122 (44,2")
L min.	1290 (50,8")	1360 (53,5")	1470 (57,9")	1560 (61,4")	1690 (66,5")
L maks.	2095 (82,5")	2165 (85,2")	2275 (89,6")	2365 (93,1")	2495 (98,20")

Konstrukcja i monta :

?zabudowana i uszczelniona przekładnia
?nakr tka przewodnicy tabliczek pozwala na
regulacj w zakresie 90 do 102 obrotów ?
nakr tka robocza i nakr tka przewodnicy tabliczek
wykonane z br zu ASTM B584 C84400/B62
C83600 (opcja) ?elementy zł czne wykonane ze
stali nierdzewnej A2-70 lub A4-70 (opcja) ?

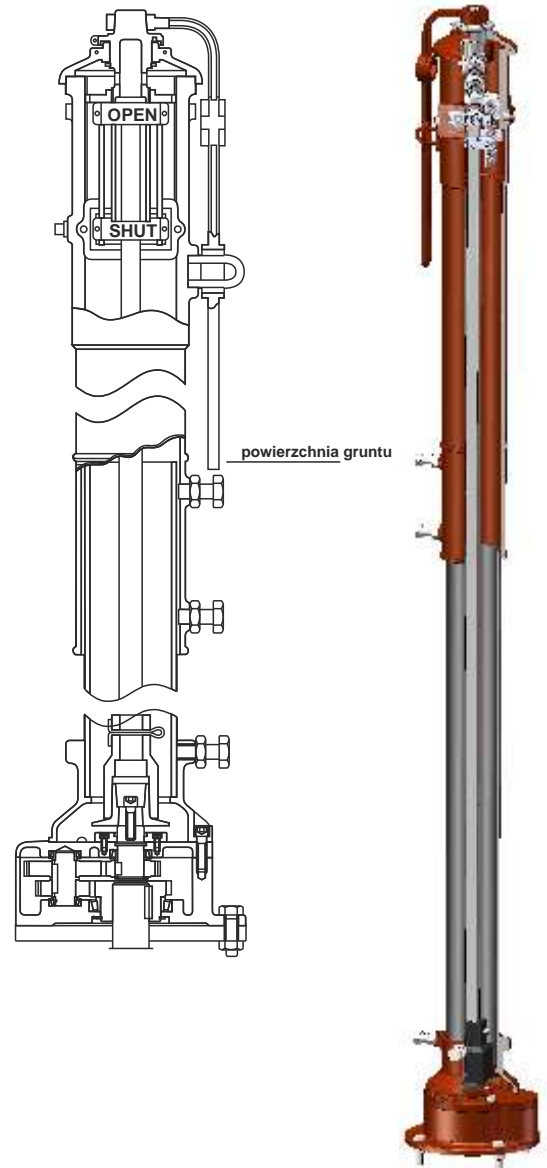
1. Okr ci ruby i ci gn pokryw z górnej
cz ci kolumny wska nika.
2. Przyci trzpie na wymagan długo a doln
rur kolumny wyregulowa lub przyci tak, aby
znacznik umieszczony na kolumnie zrównał si z
powierzchni gruntu.
3. Wyregulowa ustawienie tabliczek otwarta
(OPEN) i zamkni ta (SHUT) w zale no ci od
rednicy zasuw.
4. Zamontowa ponownie pokryw na górnej
cz ci kolumny wska nika.
5. Zamocowa kołnierz stopy wska nika do
kołnierza zasuw.



WSKA NIK POZYCJI KLINA ZASUWY MODEL F0601-IP Z PRZEKŁADNI (pionowy)

Materiały:

Nazwa części	Materiał według ASTM
korpus	eliwo A126 klasa B
pokrywa	eliwo A126 klasa B
ruby T	stal w głowa A105
nakrętka	stal w głowa A105
nakrętka robocza	stal nierdzewna A351 gat.CF8
wkręt	stal w głowa A105
pięć ustalający	stal sprężynowa UNS 1066
przewodnica tabliczek	stal nierdzewna A351 gat.CF8
tabliczka z napisem	odlew aluminiowy B26
szyba osłonowa	tworzywo sztuczne plexiglas
uszczelka szyby	guma NBR D2000
ruby z łbem sześciokątnym	stal w głowa A105
klucz	eliwo sferoidalne A536 65-45-12
ruba mocująca tabliczkę	stal w głowa A105
nakrętka ruby tabliczki	stal w głowa A105
trzonek o przekroju kwadratu	stal w głowa A322 gat.1345
korek	eliwo cięgliwe A47 gat.22010
rura dolna	stal w głowa A53 typ S gat. A
ruby blokujące	stal w głowa A307 gat.B
nakrętka blokująca	stal w głowa A105
koniec łączący	eliwo A126 klasa B
kostka łącząca	eliwo sferoidalne A536 65-45-12
zawleczka	stal nierdzewna A276 gat.304
zespół przekładni	



Zastosowanie:

Wska nik położenia umożliwia zamykanie/otwieranie zasuw umieszczonych w gruncie lub w inny sposób niedostępnych. Pozwala określić w jakiej pozycji znajduje się zasuwa. Otwarta (OPEN) lub zamknięta (SHUT). Wska nik wyposażony jest w przekładnię mechaniczną. Zmniejsza on siłę potrzebną do otwarcia lub zamknięcia zasuw. Przekładnia jest całkowicie zamknięta i uszczelniona, co zabezpiecza ją przed warunkami zewnętrznymi.

Kolumna wska nika pionowego może być zamontowana na specjalnie do tego celu przygotowanych zasuwach. Stosowane jako element wyposażenia armatury w instalacjach przeciwpożarowych zgodnych z NFPA. Spełniają wymagania standardu UL 789.

Klucz w kształcie L służy do zamykania/otwierania zasuw jest dopasowany do mocowania typu U, które znajduje się z boku na korpusie kolumny. Może być w ten sposób zabezpieczony przed niewłaściwym użyciem lub kradzieżą (np. kłódka, łańcuch). Zabezpieczenie dostarcza użytkownik we własnym zakresie. Tabliczki z napisami OPEN i SHUT można łatwo ustawić, tak by pasowały do szyby w oknie kolumny. Konstrukcja pozwala na łatwe dostosowanie do głębokości posadowienia zasuw poprzez rozsuniecie i przycięcie na właściwą długość.

Dostępne wersje oraz zakres certyfikacji należy konsultować z działem technicznym. Konstrukcja i materiały mogą ulec zmianie bez powiadomienia.