

WYŁ CZNIK KRA COWY DO WSKA NIKA POŁO ENIA WIP-1/WIP-2/WIP-3

Dane techniczne:



Temperatura pracy: -40°C do +60°C

Obudowa: pokrywa - odlew maszynowy, malowany proszkowo w kolorze czerwonym,
podstawa - odlew maszynowy

Wszystkie części mają wykończenie antykorozyjne.

Stopień ochrony: IP67

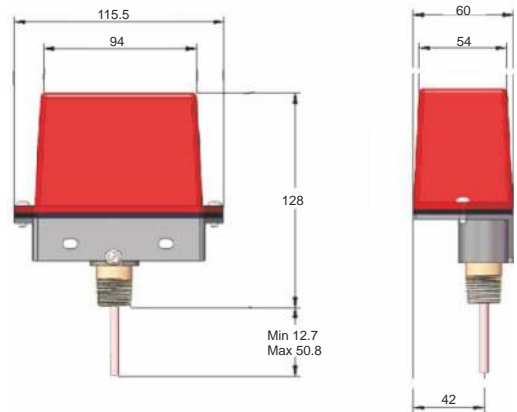
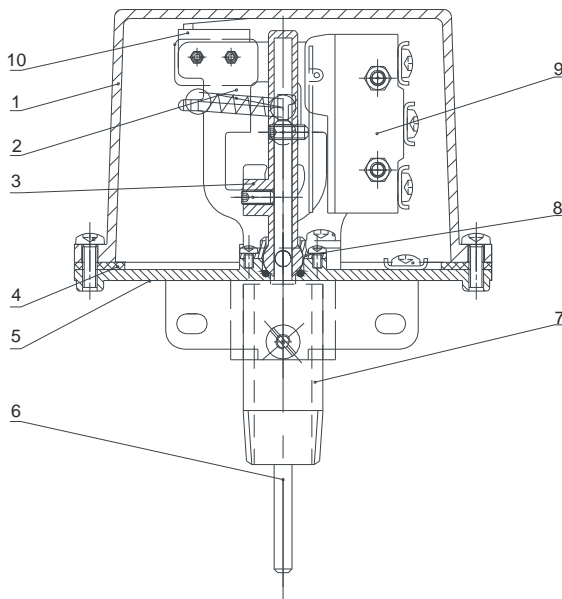
Zabezpieczenie pokrywy: rury o niestandardowych kształtach
mikroprzełicznik do monitorowania pokrywy (opcjonalnie) 3A / 5A przy 125/250V AC
mikroprzełicznik pokrywy z podwójnymi przewodami i płytą izolacyjną 5kV

Przyłącza kablowe: jeden otwór 1/2" i jedno miejsce przygotowane pod otwór 1/2"

Styki przyłączeniowe: WIP-1: jeden zestaw styków bezpotencjałowych SPDT
WIP-2: dwa zestawy styków bezpotencjałowych SPDT
WIP-3: dwa zestawy styków bezpotencjałowych SPDT i mikroprzełicznik pokrywy 10A przy 125/250V AC
2,5A przy 30V DC

Waga: 0,45 kg

Wymiary:

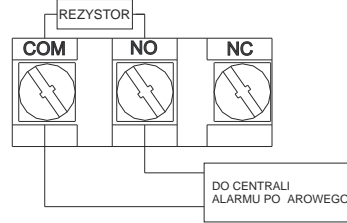


Lp.	Nazwa części	Materiał
1	pokrywa	aluminium
2	rama	stal w głowa, ocynkowana
3	podstawa	aluminium
4	uszczelka	EPDM
5	ogranicznik drążka	poliwęglan
6	pręt wyzwalający	stal nierdzewna 304
7	nypel gwintowany	stal w głowa, ocynkowana
8	mocowanie drążka	poliwęglan
9	mikroprzełicznik	model: LZ15-GW4-B
10	mikroprzełicznik pokrywy	model: KW1-2 z 2 przepustami

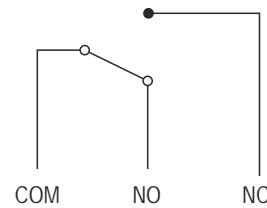
WYŁ CZNIK KRA COWY DO WSKA NIKA POŁO ENIA
WIP-1/WIP-2/WIP-3

Podłączenie elektryczne:

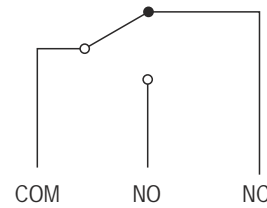
Rys.1



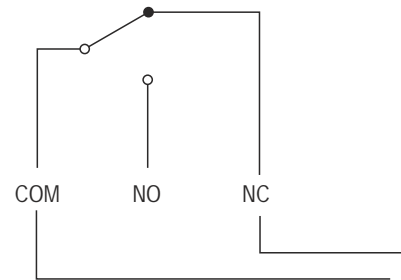
Rys.2
Wskaźnik pozycji zasuw normalnie otwarty.



Rys.3
Wskaźnik pozycji zasuw zamknięty lub zdemontowany mikroprzełącznik.



Rys.4
Mikroprzełącznik pokrywy model WIP3
Zdemontowana pokrywa wyłącznika kracowego.
Pokrywa wyłącznika kracowego z dwoma stykami.



Zastosowanie:

Wyłącznik kracowy służy do monitorowania położenia klina zasuw. Może być montowany na wieszakach pionowych (ziemnych) lub na ściennych wskaźnikach położenia zasuw. Jest również możliwy montaż na specjalnie przygotowanych do tego przepustnicach. Wyłączniki kracowe wykorzystywane są w instalacjach przeciwpożarowych oraz innych instalacjach wymagających stałego nadzoru (monitorowania). W zależności od modelu mogą być wyposażone w jeden lub dwa styki bezpotencjałowe informujące w jakim położeniu jest zasuw (całkowicie otwarta lub całkowicie zamknięta). Obudowa jest zabezpieczona przed wpływem warunków atmosferycznych i przykręcana dwoma wkrętami o niestandardowych kształtach. Zabezpiecza to urządzenie przed ingerencją osób niepowołanych. Opcjonalnie może być wyposażona w dodatkowy mikroprzełącznik monitorujący zamknięcie pokrywy (model WIP-3). Urządzenia mogą być stosowane wewnątrz i na zewnątrz budynków.

Dostępne wersje oraz zakres certyfikacji należy konsultować z działem technicznym. Konstrukcja i materiały mogą ulec zmianie bez powiadomienia.